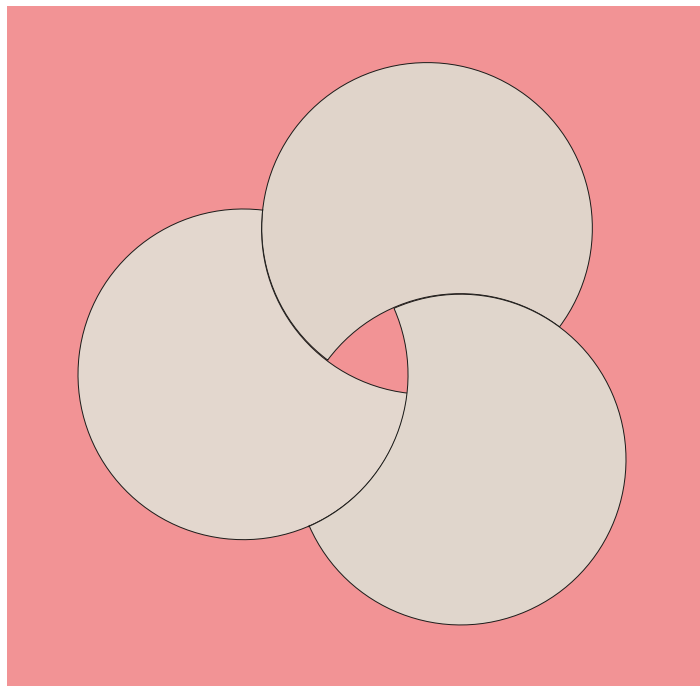
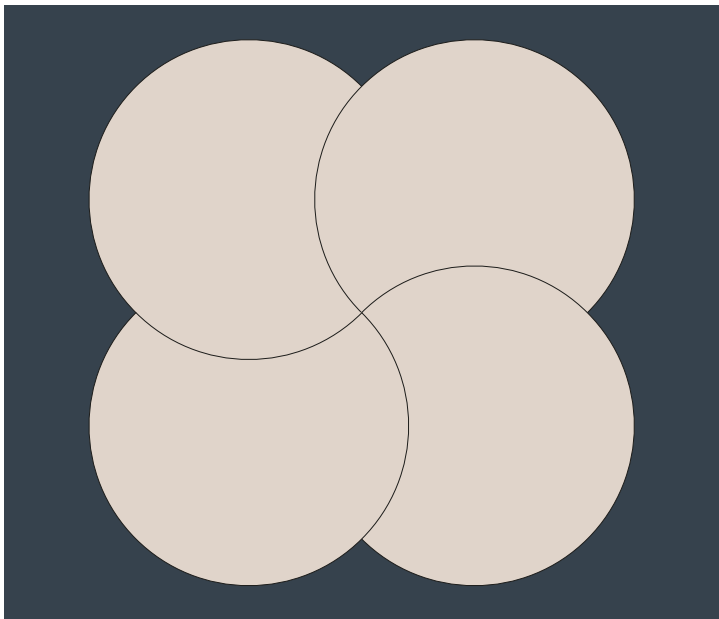
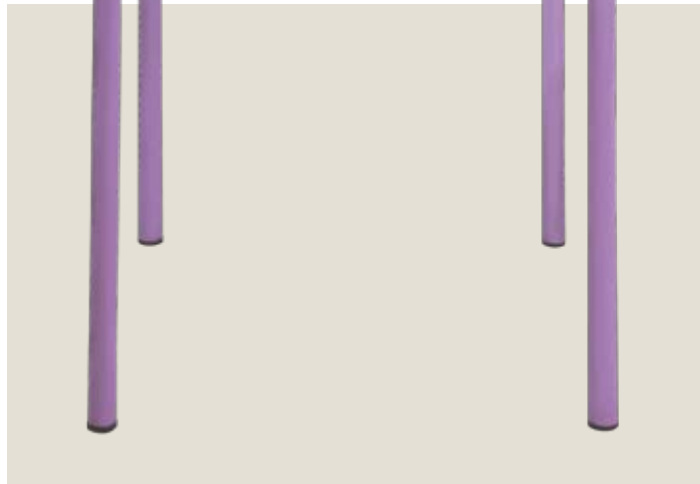


MOON

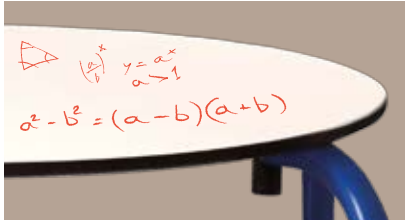
ESCOLAR



CROM
2

MESA FUNCIONAL que permite dar soluciones prácticas y aprovechar el uso del espacio.

TAULA FUNCIONAL que permet donar solucions pràctiques i millorar l'aprofitament de l'espai.



TABLERO CON BASE MDF de 19 mm y superficie HPL tipo fórmica o similar disponible en varios colores. **Opción en BLANCO ROTULABLE.**

TAULER AMB BASE MDF de 19 mm i superfície HPL tipus fórmica o similar disponible en diversos colors. **Opció en BLANC ROTOLABLE.**

ESTRUCTURA METÁLICA SOLDADA (Ø30x1,5 mm).

Pintura en polvo epoxi de toda la paleta RAL. Consultar precios para colores fuera de carta.

ESTRUCTURA METÀL·LICA SOLDADA (Ø30x1,5 mm).

Pintura en pols epoxi amb possibilitat d'aplicar tota la paleta RAL.



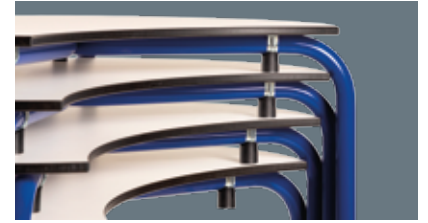
TABLERO FENÓLICO DE 10/12 mm de grosor.

Fibras de densidad compacta. Resina fenólica, hidrófuga y de alta resistencia. **Consultar colores.**

TAULER FENÒLIC DE 10/12 mm de gruix. Fibras de densitat compacta. Resina fenòlica, hidròfuga i d'alta resistència. **Consulteu-ne els colors.**

PUEDEN APILARSE y recomendamos no superar las 4 mesas. **RESISTENTE** y con protecciones para prevenir rozaduras.

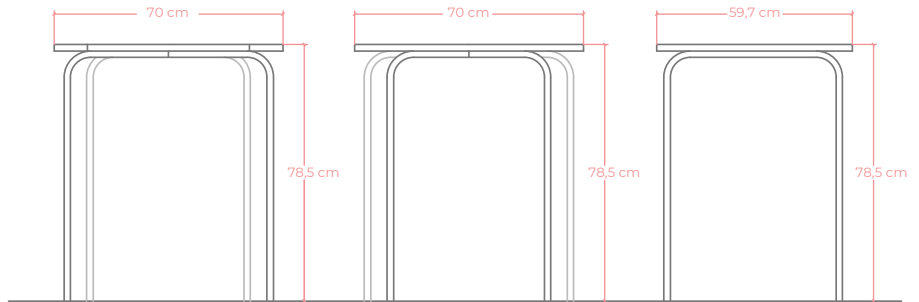
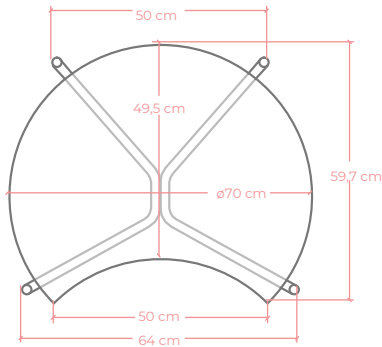
PODEN APILAR-SE i recomanem no superar les 4 taules. **RESISTENT** i amb proteccions per prevenir desperfectes.



TABLERO COMPACTMEL, de 12 mm de grosor disponible en 7 colores, **y de 19 mm, en BLANCO y HAYA** (ver colores en la página siguiente).

TAULER COMPACTMEL de 12 mm de gruix, disponible en 7 colors, **i de 19 mm, en BLANC i FAIG** (vegeu colors a la pàgina següent).

MEDIDAS / MIDES



TALLA RECOMENDADA A PARTIR DE 14 AÑOS. / TALLA RECOMANADA A PARTIR DE 14 ANYS.

PESO
PES

KG 8,60 kg

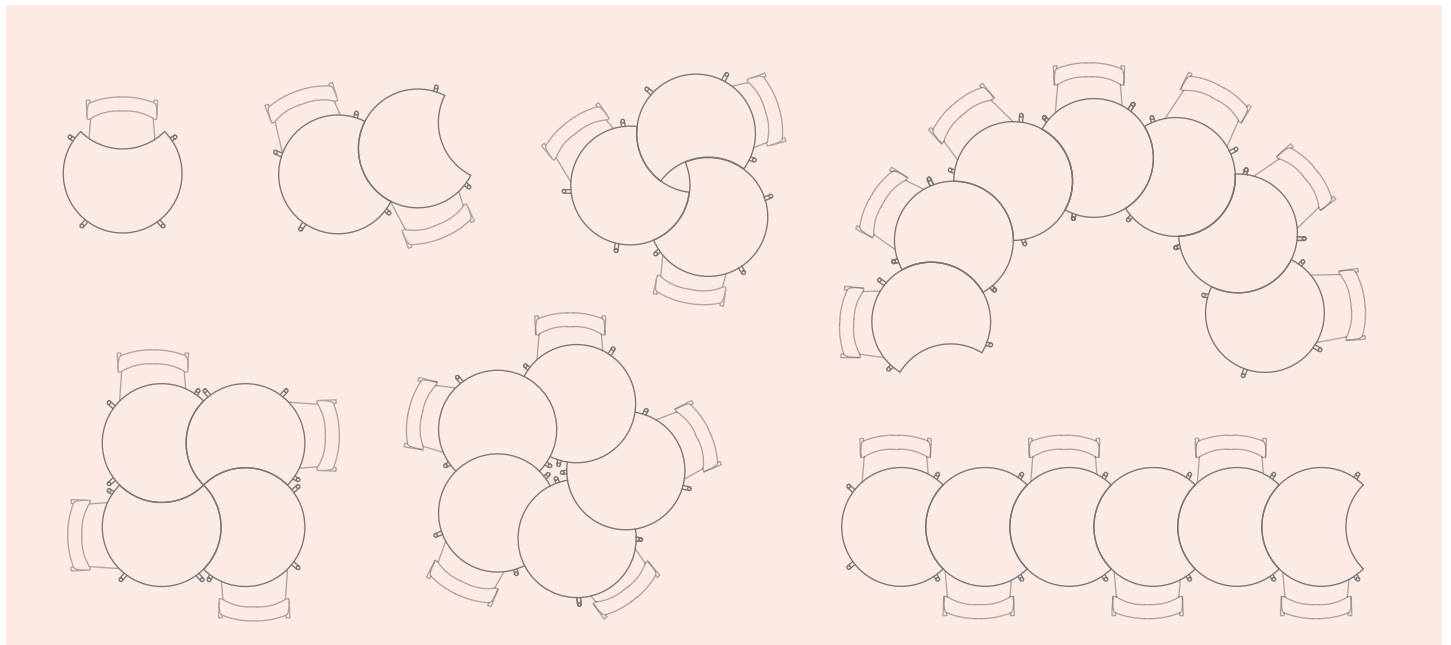
GROSOR
GRUIX

MDF
19 mm

FENÓLICO
10 mm
12 mm

COMPACTMEL
12 mm
19 mm **HAYA y BLANCO**

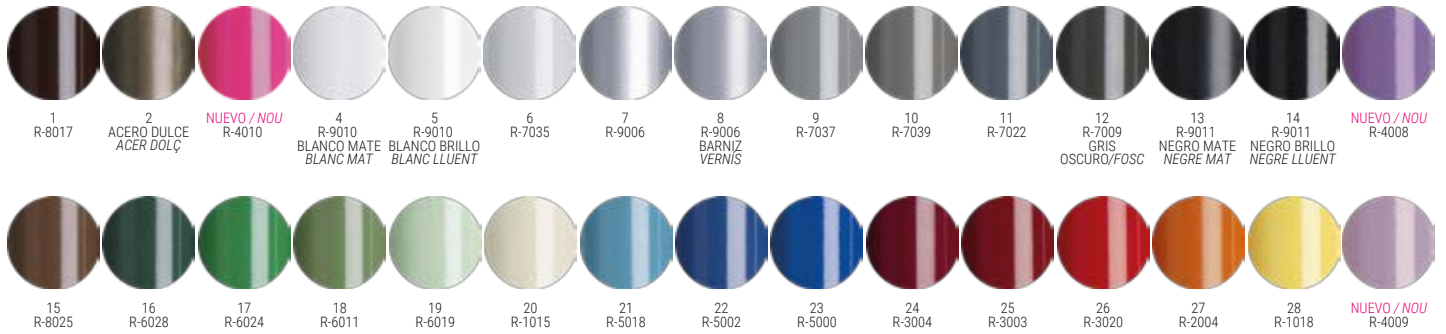
COMPOSICIÓN DEL ESPACIO DE TRABAJO COMPOSICIÓ DE L'ESPAI DE TREBALL





COLORES ESTRUCTURA METÁLICA / COLORES ESTRUCTURA METÀL·LICA

PALETA DE COLORES DE PINTURA EPOXI / PALETA DE COLORES DE PINTURA EPOXI



COLORES PARA TABLEROS / COLORES PER A TAUERS

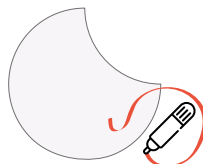
GAMA DE COLORES PARA LA SUPERFICIE DEL TABLERO / GAMMA DE COLORES PER A LA SUPERFÍCIE DEL TAULER

MDF DE 19 mm

NÚMERO DE COLORES INDEFINIDO. CONSULTAR GAMA.
NOMBRE DE COLORES INDEFINITS. CONSULTEU-NE GAMMA.



CONSULTAR COLORES
CONSULTEU-NE ELS COLORES



BLANCO ROTULABLE
BLANC RETOLABLE

FENÓLICO DE 10/12 mm / FENÒLIC DE 10/12 mm

NÚMERO DE COLORES INDEFINIDO. CONSULTAR GAMA.
NOMBRE DE COLORES INDEFINITS. CONSULTEU-NE GAMMA.



CONSULTAR COLORES
CONSULTEU-NE ELS COLORES

COMPACTMEL DE 12 mm. SIETE COLORES



GRIS CLARO / GRIS CLAR



AMARILLO / GROC



ROJO / VERMELL



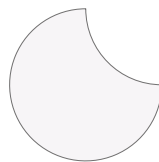
VERDE / VERD



AZUL / BLAU



HAYA / FAIG



BLANCO / BLANC

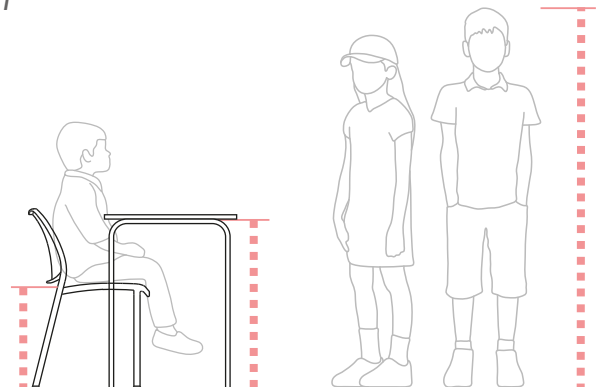


COMPACTMEL DE 19 mm
SOLO DISPONIBLE EN 2 COLORES: **HAYA Y BLANCO.**
COMPACTMEL DE 19 mm
NOMÉS DISPONIBLE EN 2 COLORES: **FAIG I BLANC.**

TALLAS / TALLES

SEGÚN LA NORMATIVA EUROPEA **UNE-EN 1729-1** / SEGONS LA NORMATIVA EUROPEA **UNE-EN 1729-1**

TALLA TALLA	EDAD EDAT	ALTURA ALÇADA	SILLA CADIRA	MESA TAULA
4	9-11	133-159	39	64
5	12-14	146-176	43	71
6	+14	159-188	46	76
EXTRA	+16	>190	46	78,5



CONSULTAR MEDIDAS ESPECIALES / CONSULTEU-NE MIDES ESPECIALS

Las sillas y mesas de CROM-2 para centros educativos han sido diseñadas y fabricadas según las normativas de aplicación correspondientes. Dimensiones, requisitos de seguridad y métodos de ensayo según: UNE EN 1729-1: 07 / UNE EN 1729-2:07.

Les cadires i taules de CROM-2 per a centres educatius han estat dissenyades i fabricades segons les normatives d'aplicació corresponents. Dimensions, requisits de seguretat i mètodes d'assaig segons: UNE EN 1729-1: 07 / UNE EN 1729-2:07.

Diseño, desarrollo y fabricación propios

Disseny, desenvolupament i fabricació propis



CONSEJOS DE USO

- Uso recomendado para mayores de 8 años.
- Ideal para la flexibilidad del aula y espacios comunes.
- Permite múltiples configuraciones para entornos de trabajo colaborativo.
- Movable
- Apilable (hasta 4 unidades).
- Uso para interior.
- **ADVERTENCIA:** No superar el peso máximo recomendado y no ponerse de pie o arrodillarse sobre la mesa.

CONSELLS D'ÚS

- *Us recomanat per a persones de més de 8 anys.*
- *Ideal per a la flexibilitat de l'aula i espais comuns.*
- *Permet múltiples configuracions per a entorns de treball col·laboratiu.*
- *Movable.*
- *Apilable (fins a 4 unitats).*
- *Ús per a interior.*
- **ADVERTIMENT:** *No supereu el pes màxim recomanat i no us poseu drets damunt la taula ni us hi agenol·leu.*



MONTAJE DE FÁBRICA

- Todo nuestro mobiliario ha superado el control de calidad en fábrica antes de ser comercializado.

MUNTATGE EN FÀBRICA

- *Tot el nostre mobiliari ha superat el control de qualitat en fàbrica abans de ser comercialitzat.*



CUIDADO Y LIMPIEZA

- Limpiar con un paño húmedo o una esponja con agua y jabón. Secarlo.
- No usar limpiadores abrasivos, blanqueadores, solventes químicos y detergentes fuertes.

CURA I NETEJA

- *Netegeu amb un drap humit o una esponja amb aigua i sabó. Assequeu-ho.*
- *No useu netejadors abrasius, blanquejadors, solvents químics i detergents forts.*



MANTENIMIENTO

- Comprobar periódicamente que las uniones no han sufrido ningún desperfecto y que siguen correctamente fijadas, en buen estado y funcionando.
- Retirar el producto del servicio si se detecta cualquier anomalía y contactar con nuestro servicio de atención al cliente.

MANTENIMENT

- *Comproveu periòdicament que les unions no han sofert cap desperfecte i que segueixen correctament fixades, en bon estat i funcionant.*
- *Retireu el producte del servei si detecteu qualsevol anomalia i contacteu amb el nostre servei d'atenció al client.*



FABRICACIÓN 100% NACIONAL

FABRICACIÓ 100% NACIONAL



GARANTÍA

- 2 años de garantía limitada.

GARANTIA

- 2 anys de garantia limitada.



FABRICACIÓN PROPIA
FABRICACIÓ PRÒPIA



DISEÑO PERSONALIZADO
DISSENY PERSONALITZAT



INFINIDAD DE COLORES
INFINITAT DE COLORS



RESISTENCIA Y DURABILIDAD
RESISTÈNCIA I DURABILITAT



TALLAS ESPECIALES
TALLES ESPECIALS



ASISTENCIA TÉCNICA
ASSISTÈNCIA TÈCNICA



CROM-2, SA

Ctra. N-II, km 454 - Pol. Ind. Galileo C/B
25180 Alcanaràs (Lleida) SPAIN

Tel. 973 795 030
ventas@crom2.net

www.crom2.net